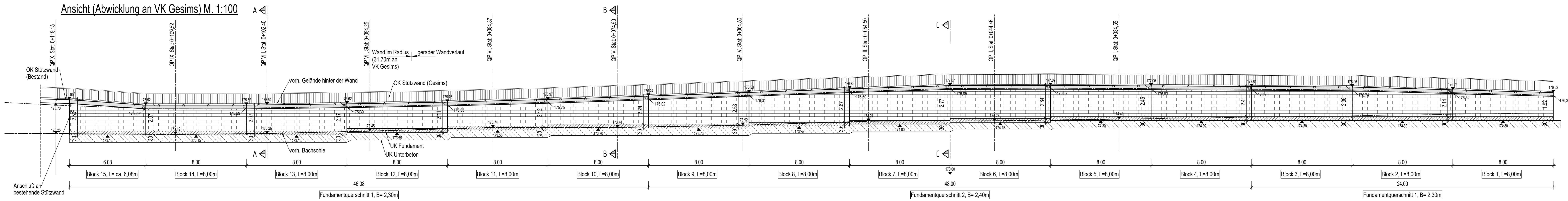
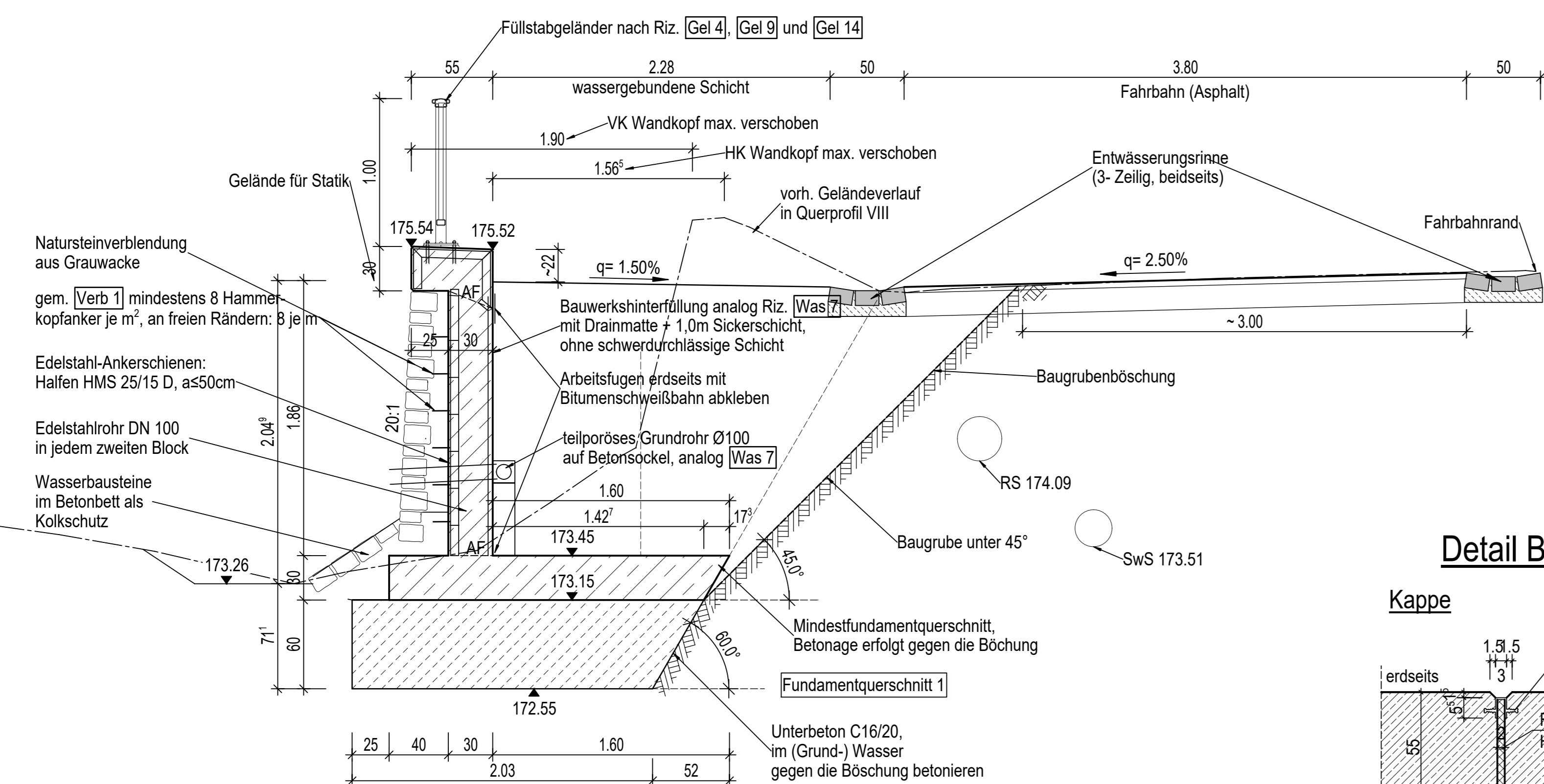


Ansicht (Abwicklung an VK Gesims) M. 1:100



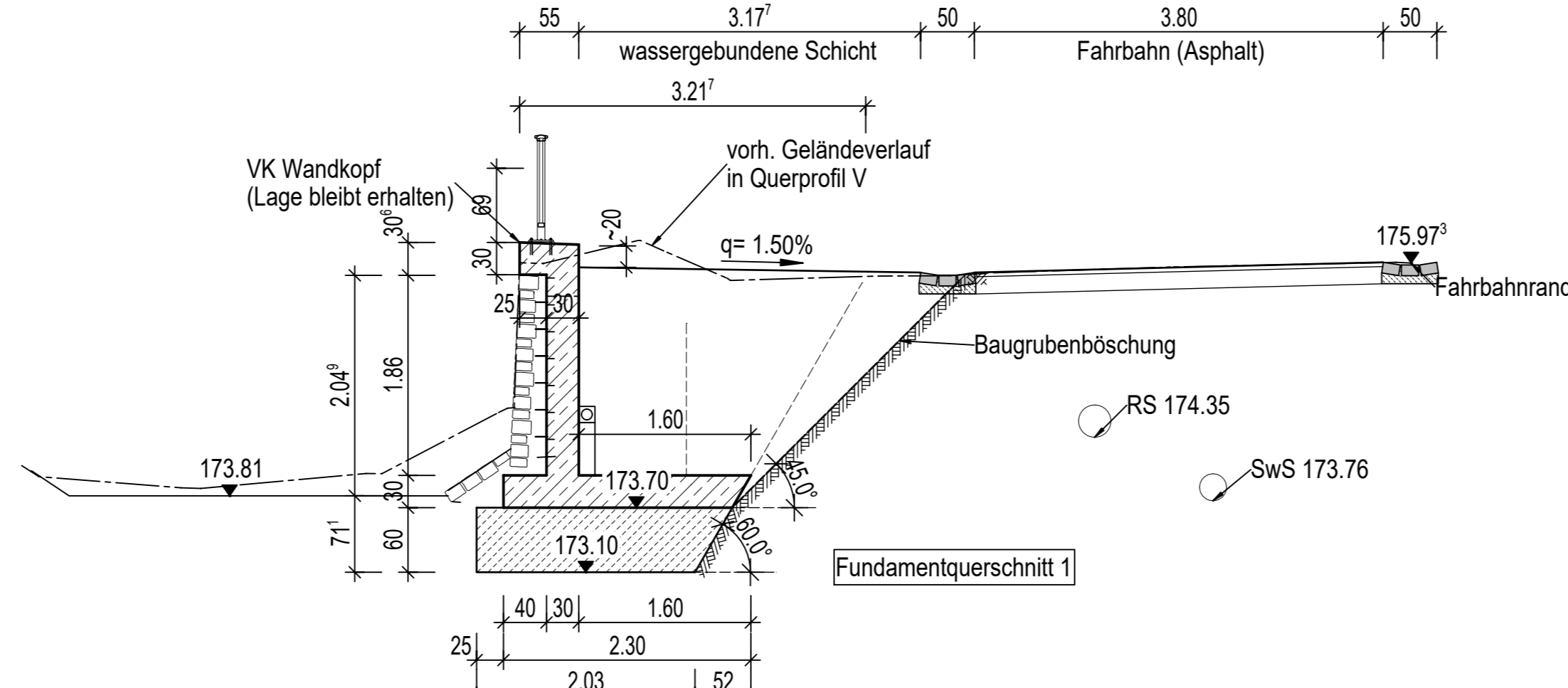
Regelquerschnitt A-A M. 1:25

Querprofil VIII, 0+102,40m (Minimaler Wandabstand zur Straße)



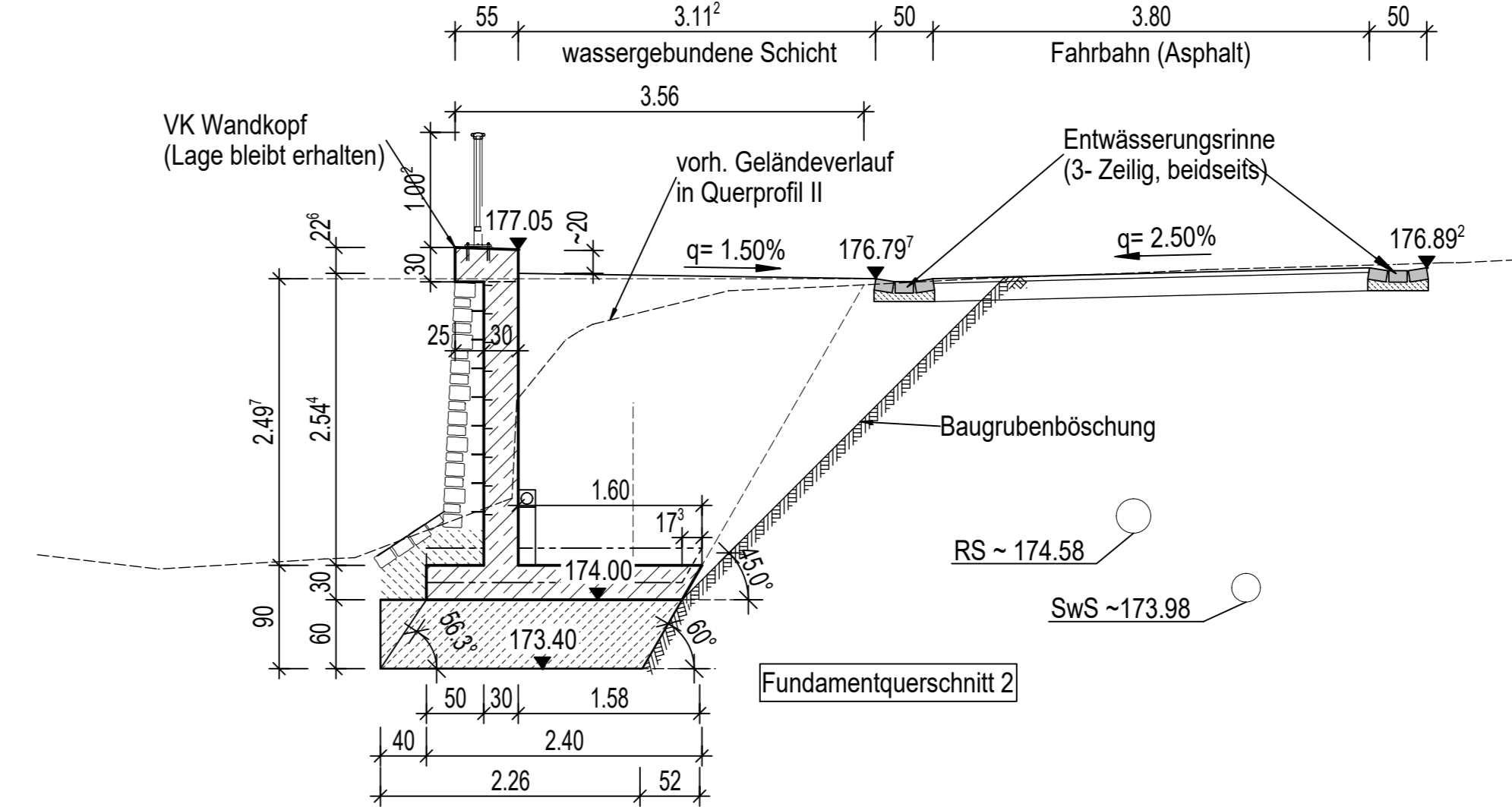
Schnitt B-B M. 1:50

Querprofil V, Station 0+074,50m

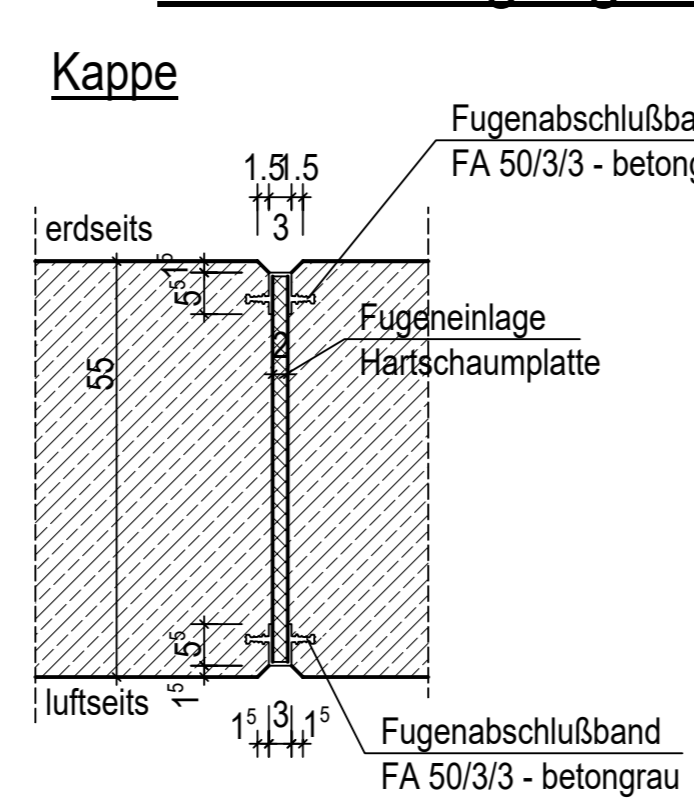


Schnitt C-C M. 1:50

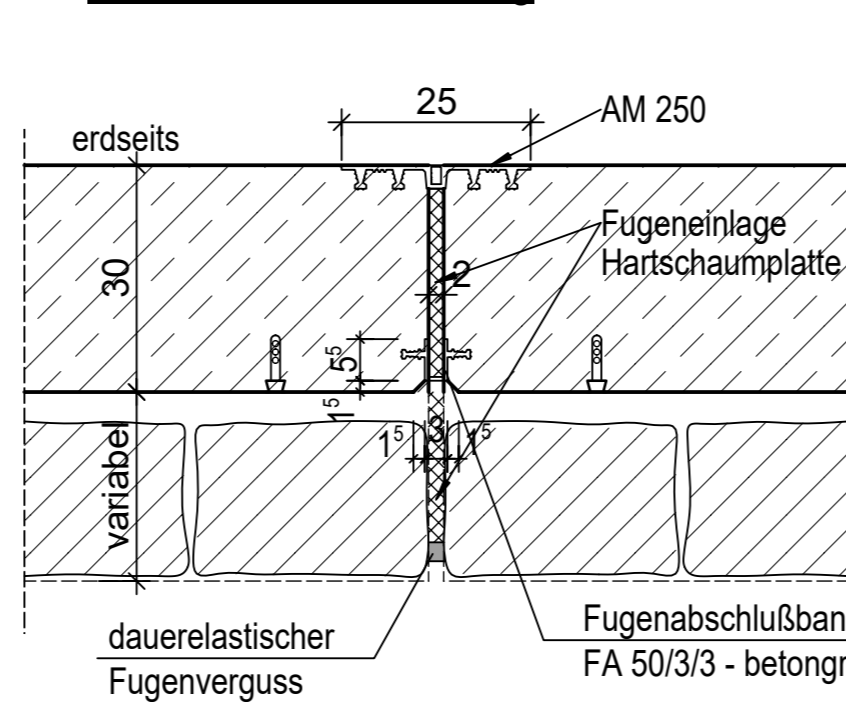
Fuge Block 6-7, Station 0+048,00m (max. Wandhöhe)



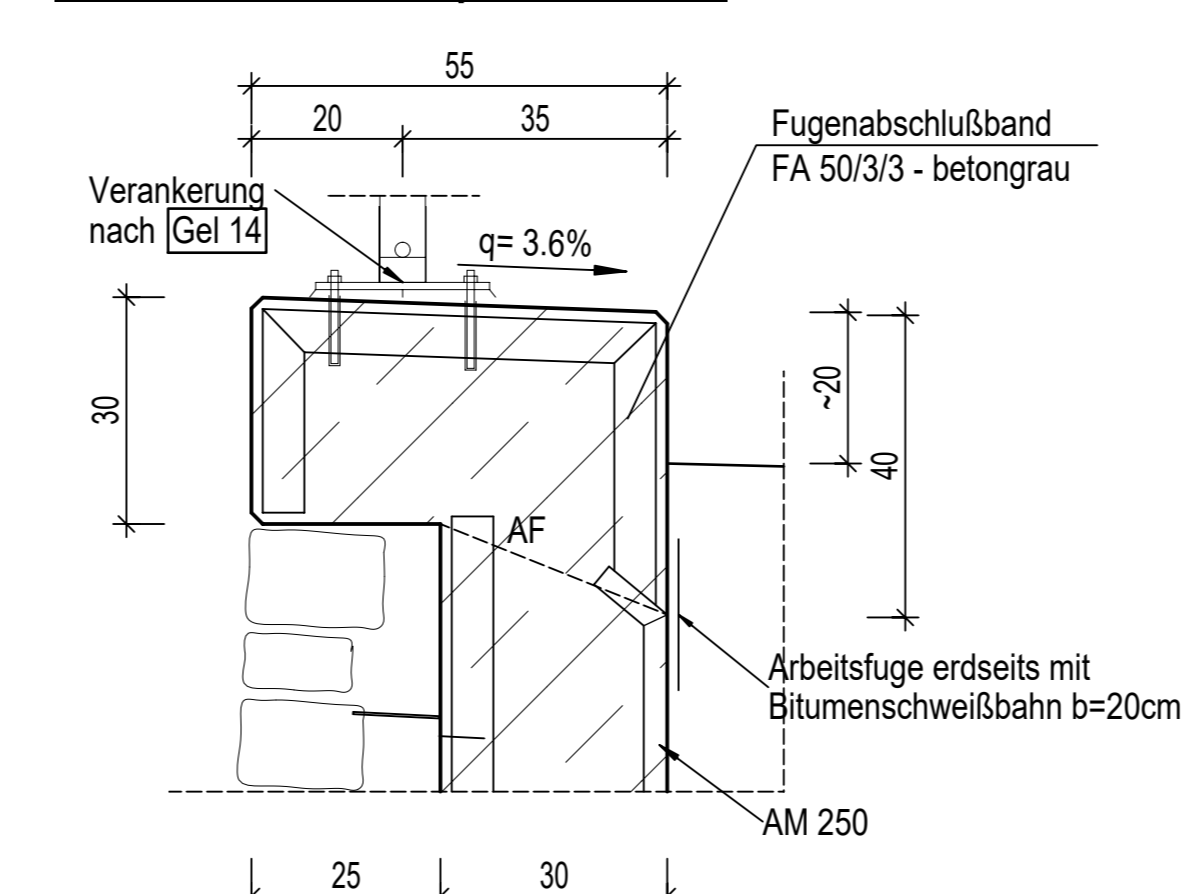
Detail Bewegungsfuge M. 1:10



Wand mit Verblendung



Detail Wandkopf M. 1:10



Sichtflächenschalung:
- Stützwand und Gesims (seitlich)
- Glatte Schalung
- Durchankerungen in Höhe des Wandkopfes sind nicht zulässig!
- Oberseite Wand:
- Oberfläche mit Besenstrich (Rosshaar) versehen

Alle sichtbaren Betonkanten sind mit 3-Kantleisten 1,5/1,5 cm zu brechen.

Baustoffe, Expositionsklassen und Anforderungsklassen

Bauteil	Beton	Expositionsklasse	*1	Festigkeitsentwicklung	Betonstahl
Unterbeton	C 16/20	X0			
Fundament	C 30/37	XC2, XD2, XF2, XA1	WA	r ≤ 0,3-0,5 *3	B500 B
aufgehende Stützwand	C 30/37	XC4, XD2, XF3	WA	r ≤ 0,3-0,5 *3	B500 B
Stützwandkopf	C 30/37	XC4, XD3, XF4, LP *2	WA	r ≤ 0,3-0,5 *3	B500 B

*1 Feuchtigkeitsklasse
*2 LP nach ZTV-ING: T3-1, Tab. 3.1.1
*3 Die Festigkeitsentwicklung des Beton ist gemäß DIN EN 1992-2/NA NCI zu 7.3.2(102) zu begrenzen
r ≤ 0,30 beim Betonieren unter sommerlichen Temperaturen
r ≤ 0,50 beim Betonieren unter winterlichen Temperaturen

Endgültige Abmessungen nach statischen, konstruktiven und wirtschaftlichen Erfordernissen.

Anlage zur geprüften statischen Berechnung
Prüf-Nr.: 240705-PRP
zum Prüfzeitraum von 2025
Zugehöriger Prüfbericht Nr.: 1
Bonn, den 09.01.2025
Prof. Dr.-Ing. Oliver Lüticken
Staatlich geprüfter Sachverständiger
für Tragwerke
Herrn: Dieser Entwurf wird erst durch eine geprüfte und bescheinigte elektronische Signatur des Unterzeichners gültig.

Index	geändert	Datum	gez.	gepr.
a				

ENTWURFSPLANUNG	
BAUWERK	Ortsgemeinde Altenahr - OT Kreuzberg Erneuerung Stützwand "Am Sahrbach" Maßnahmennummer: AKI 2060
BAUHERR	Ortsgemeinde Altenahr VG Altenahr Roßberg 3 53305 Altenahr
PLANUNG	Planungsbüro Hicking Castonenweg 45, 53518 Adenau Tel. 02691-9351110 Fax. 02691-9351108
AUFSTELLER	Ingenieurbüro Flesch Inh. Dipl.-Ing. Oliver Lüticken Bahnhofstr. 31, 54344 Kenn Tel. 06502/93997-0 Fax. 93997-19 Kenn. 31.10.2024
PLAN	Bauwerkentwurf
BAUTEIL	Stützwand am Sahrbach

Gezeichnet	Muthers	Maßstab	1:100, 1:50, 1:25, 1:10	Baßgröße		Objekt-Nr.	2428
Geprüft		Datum	31.10.2024			Plan-Nr.	01